



GUARDIAN 13.7 KVA

WWW.GENERADORESECOPOWER.COM

CEL: 3176606052 – 3105778787 – 3174338618

comercial7@ecopower.com.co

Autopista Bogotá-Medellín KM 7, Parque Industrial Celta Bodega 20

Guardian 13.7 KVA

Datos técnicos

Especificaciones

			CARACTERÍSTICAS								
KW (GN):	10	KVA (GN):	12.5	FASES:	1-2	VOLTAJE:	120/240V	CICLOS:	60 HZ	RPM:	3600
KW (LP):	11	KVA (LP):	13.75	Potencia nominal a nivel del mar							
CONSUMO (GN): m3/hr			3.51 al 50% de la carga				5.52 al 100% de la carga				
CONSUMO (LP): gal/hr			1.18 al 50% de la carga				1.92 al 100% de la carga				
LARGO x ANCHO x ALTO in (mm):			448(1218) x 25 (638) x 29 (732)				Peso (kg): 184.6				

WWW.GENERADORESECOPOWER.COM

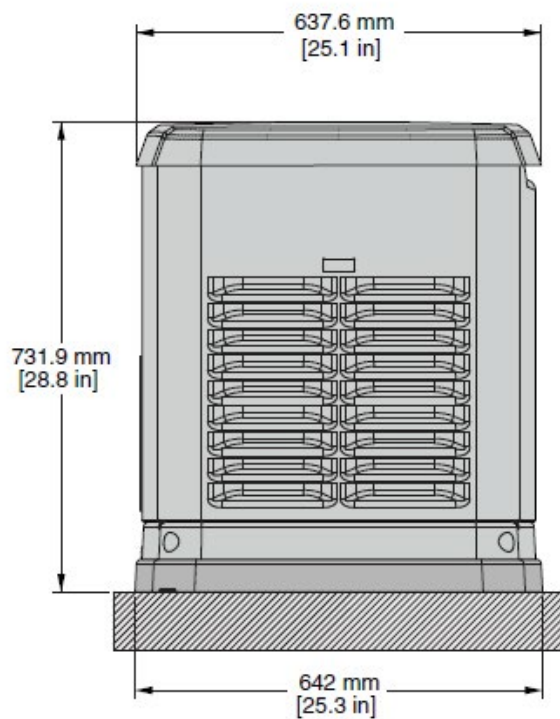
CEL: 3176606052 – 3105778787 – 3174338618

comercial7@ecopower.com.co

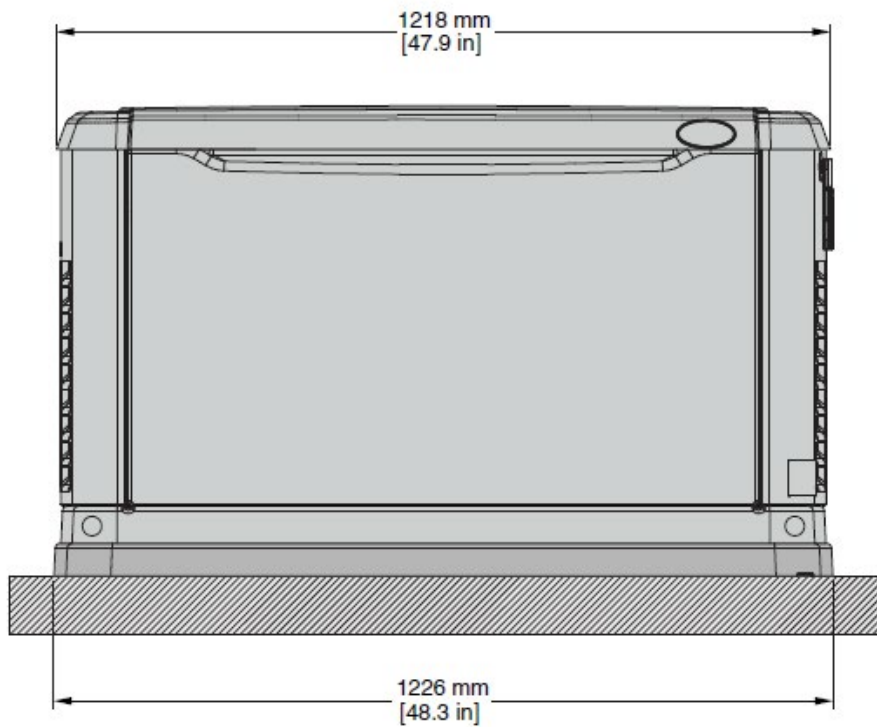
Autopista Bogotá-Medellín KM 7, Parque Industrial Celta Bodega 20



Dimensiones



LEFT SIDE VIEW



FRONT VIEW